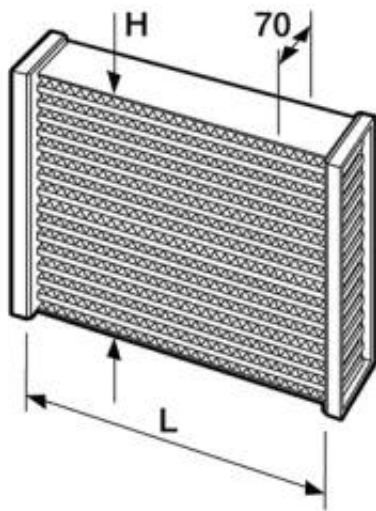


Link do produktu: <https://bizongarage.pl/rdzen-intercoolera-setrab-proline-316x223x70mm-p-16521.html>

## Rdzeń Intercoolera Setrab Proline 316x223x70mm

Cena brutto	<b>1 599,00 zł</b>
Cena netto	<b>1 300,00 zł</b>
Cena poprzednia	<b>1 644,50 zł</b>
Dostępność	<b>Na zamówienie</b>
Numer katalogowy	<b>331496155</b>
Kod producenta	<b>SE-58-11826</b>

### Opis produktu

Rdzeń intercoolera Setrab ProLine, to najnowsze rozwiązanie Setrab, dla tych którzy chcą maksymalnej wydajności i maksymalnego chłodzenia, dzięki bardzo wydajnemu rdzeniowi typu „bar and plate” ograniczających zawirowania powietrza oraz bardzo małych oporach, skutecznie schładza powietrze i utrzymuje w stałej temperaturze.

**Długość: 316mm**

**Wysokość: 223mm**

**Grubość: 70mm**

#### Technical Specifications

Working Pressure	0-2.5 bar(g) dynamic
Pressure Pulsation Endurance	100k pulsations, 0-3 bar(g), 0.5-1Hz, 200°C air temp
Max Pressure	4 bar(g)
Burst Pressure	6 bar(g)
Leak Test	1.5 bar(g) (core)
Working Temperature	-40°C to 220°C
Corrosion Endurance	20 days SWAAT G85-94 A3 960h ISO 9227 NSS
Inner Cleanliness	ISO 16232:10, CCC=V(B-K21/C-K18/F-K12/I-K3/J-K00), <10mg impurities total
General Dimensional Tolerances	ISO 2768-v
Material	Aluminium alloys